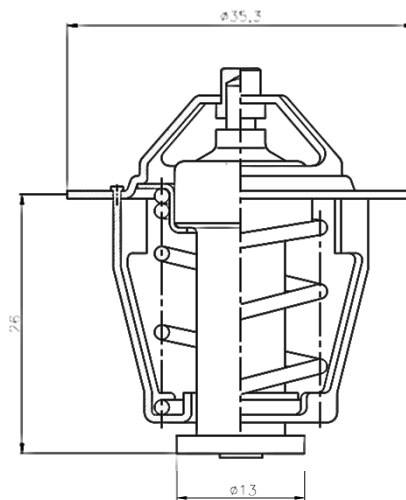


Egyutas termosztát

- Nyitási érték az ügyfelek igényeihez szabottan
- Egyedi fejlesztésű karakterisztika
- Közös fejlesztések a megrendelővel
- Réz kialakítás a gyorsabb reagálás érdekében
- Kérésre rezgéscsillapító és peremtömítő gumielemezzel

Nyitási hőmérséklet	Teljes nyitás hőmérséklete	Nyitás
55°C	70°C	7 mm
70°C	90°C	8 mm



Műszaki paraméterek

Lehetséges működési tartomány	25 – 95°C
Elérhető átfolyás	500 - 2000 ml/perc
Rezgéscsillapító	nincs
Peremtömítés	opcionális