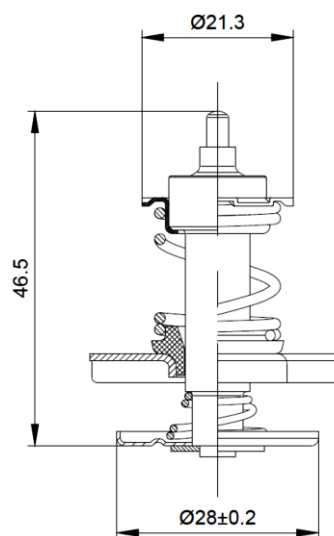


Kétutas termosztát

- Nyitási érték az ügyfelek igényeihez szabottan
- Egyedi fejlesztésű karakterisztika
- Közös fejlesztések a megrendelővel
- Réz kialakítás a gyorsabb reagálás érdekében
- Kérésre rezgéscsillapító és peremtömítő gumielemekekkel

Nyitási hőmérséklet	Teljes nyitás hőmérséklete	Nyitás
55°C	65°C	8 mm
65°C	88°C	8,5 mm
75°C	95°C	10 mm
80°C	95°C	8 mm



Műszaki paraméterek

Lehetséges működési tartomány 25 – 95°C

Elérhető átfolyás beszerelve mérhető

Rezgéscsillapító van

Peremtömítés nincs